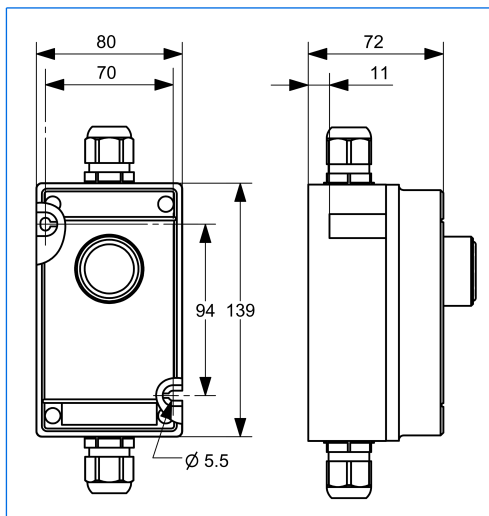




# Temporisations pour projecteurs Gamme U3 pour utilisation en zones antidéflagrantes



Temporisation type U3-230, boîtier en résine polyester, tension d'alimentation 230 V AC



Dimensions

Agent exclusif:

Toutes les dimensions en mm.

Modifications sous réserve.



## Utilisation:

Les temporisations du type U3 servent à limiter la durée d'enclenchement par commande à distance des projecteurs des gammes CHEMLUX, EdelLUX et fibroLUX. Les temporisations permettent de réduire considérablement les coûts d'énergie et de maintenance, étant donné que le fonctionnement en continu de projecteurs est souvent inutile.

L'installation est simple à réaliser, économique, sans rajout d'un fil de commande supplémentaire, entre la source de puissance et le projecteur.

Le module électronique permet une durée d'enclenchement de 5 minutes. Ce temps de fonctionnement est réglé en notre usine. D'autres durées sont également livrables sur demande (10 ou 15 minutes).

La puissance commutable importante permet la commande simultanée de plusieurs projecteurs. Ceci peut constituer un avantage indéniable selon la conception de l'appareil à éclairer.

Le niveau de protection de l'équipement ATEX (EPL) est **Gb (zones 1 et 2) et Db (zones 21 et 22)**, ce qui rend l'utilisation universelle. Un stock très important autorise des délais de livraison très courts.

## Caractéristiques techniques:

Certificat de conformité de la temporisation	SEV 12 ATEX 0105 U
Mode de protection adf de la temporisation	Ex II 2 G + D, Ex d e IIC T6 Gb, Ex t IIIC T80°C Db
Mode de protection du boîtier	IP 65 selon EN 60529 / DIN VDE 0470 partie 1
Tensions nominales	230 / 240 V AC, 24 V AC, 24 V DC
Température ambiante admissible	- 20 °C à + 40 °C
Raccordement	Max. 2,5 mm <sup>2</sup> , câble multibrins fins
Contact de sortie	1 contact à fermeture
Courant nominal max.	4 A
Boîtier	Résine en polyester, renforcée avec fibres de verre

Est-ce que vous désirez obtenir de plus amples informations sur notre vaste programme de projecteurs pour l'utilisation dans des zones antidéflagrantes ou étanches, systèmes de caméra adf, sur nos hublots selon DIN 28120 / 28121 ou similaires à DIN 11851, contrôleurs visuels de circulation, essuie-glaces avec mécanisme central ou latéral, hublots amovibles avec ou sans illumination, installations de lavage, hublots oblongs ou rectangulaires ou sur notre gamme d'unités complètes VETROLUX® se composant de projecteurs et de hublots? Vous intéressez-vous à d'autres modèles ou à des classes de protection différentes? Dans ces cas, nous vous prions de bien vouloir prendre contact avec nous ou avec nos agents. Vous trouvez des informations sur notre réseau de distribution sur l'Internet. Nous vous remercions d'avance de l'intérêt que vous témoignez à nos produits.

# MAX MÜLLER AG

## HUBLOTS ET PROJECTEURS

Hagmattstrasse 19 • CH - 4123 Allschwil / Suisse  
Téléphone +41 61 487 92 92 • Téléfax +41 61 487 92 99  
www.maxmuellerag.com E-Mail: blt@maxmuellerag.com